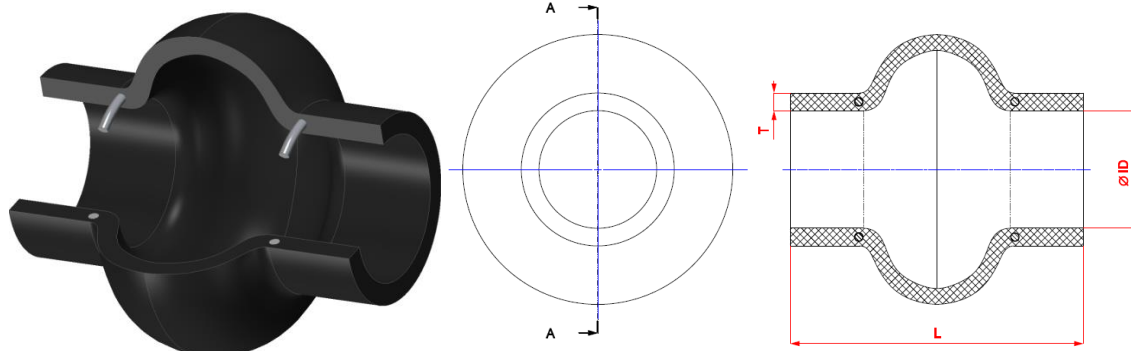


Резиновые компенсаторы



RC G

НД / ВД		длина [мм]	Т [мм]	перемещения			Макс. давление [кгс/см ²]	
[дюйм]	[дюйм]			осевые [мм]	боковые [мм]	угловые		
				сжат. - растяж. +	±	±		
2	50	200-500	5-8	40	15	30	6	1
2 ½	65	200-500	5-8	40	15	30	6	1
3	80	200-500	5-8	40	15	30	6	1
4	100	200-500	5-8	40	15	30	6	1
5	125	200-500	5-8	40	15	30	6	1
6	150	200-500	5-8	40	15	30	6	1
7	175	200-500	5-8	40	15	30	6	1
8	200	200-500	5-8	40	15	30	6	1
10	250	200-500	5-8	40	15	30	6	1
12	300	200-500	5-8	40	15	30	6	1
14	350	200-700	5-8	40	15	30	6	1
16	400	200-700	5-8	40	15	30	6	1
18	450	200-700	5-8	40	15	30	6	1
20	500	200-700	5-8	40	15	30	6	1
22	550	250-700	5-8	40	15	30	6	1
24	600	250-700	5-8	40	15	30	6	1

Области применения: трубопроводы сточных вод, системы охлаждения, промышленные установки, вентиляционные установки, очистные сооружения, пищевая промышленность, сооружения, в том числе разъединение трубопроводов и т.д.

Конструкция: гидродинамический патрубок с резиновым сильфоном с одной аркой для обжимного крепления, встроенное армирующее кольцо

Резиновые материалы: EPDM, неопрен, нитрил, гипалон, «Натурал», бутил НТ, EPDM НТ, EPDM WRAS

Вспомогательное оборудование: покрытия или защитный кожух

Примечания: По запросу с двумя арками или большим их числом.
Заполненная арка по запросу. Другие технические характеристики по запросу
 Возможны технические изменения.