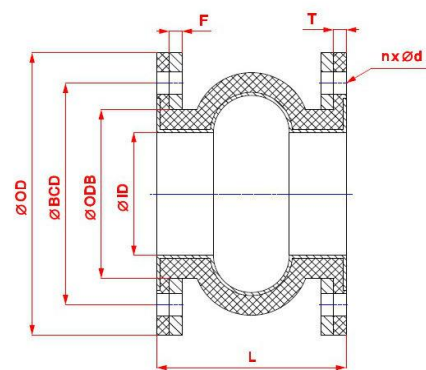
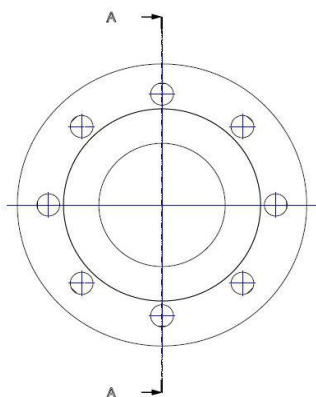
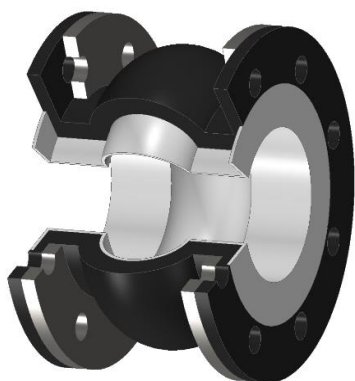


Резиновые компенсаторы



RC 31

НД /ВД		сверление согласно											перемещения			
		DIN PN 10				DIN PN 16				осевые [мм]		боковые	угловые			
[дюйм]	[мм]	L [мм]	ØODB [мм]	F [мм]	ØOD [мм]	ØBCD [мм]	n	Ød [мм]	ØOD [мм]	ØBCD [мм]	n	Ød [мм]	сжат. -	раст. яж. +	[мм] ±	[°] ±
1 ½	40	152	70	13	156	110	4	18	156	110	4	18	11	6,5	13	7,5
2	50	152	89	13	165	125	4	18	165	125	4	18	11	6,5	13	7,5
2 ½	65	152	103	13	190	145	4	18	190	145	4	18	11	6,5	13	7,5
3	80	152	118	13	210	160	8	18	210	160	8	18	11	6,5	13	7,5
4	100	152	142	15	229	180	8	18	229	180	8	18	11	6,5	13	7,5
5	125	152	167	13	254	210	8	18	254	210	8	18	11	6,5	13	5
6	150	152	198	15	285	240	8	22	285	240	8	22	11	6,5	13	5
8	200	152	250	15	343	295	8	22	343	295	12	22	17	9,5	13	5
10	250	203	304	20	406	350	12	22	406	355	12	26	17	9,5	13	3,5
12	300	203	355	22	483	400	12	22	483	410	12	26	17	9,5	13	3,5
14	350	203	410	23	533	460	16	22	533	470	16	26	17	9,5	13	3,5
16	400	203	461	23	597	515	16	26	597	525	16	30	17	9,5	13	3,5
18	450	203	516	23	635	565	20	26	635	585	20	30	17	9,5	13	3,5
20	500	203	566	25	698	620	20	26	715	650	20	33	20	11	13	3,5

Допустимое избыточное давление (PN)	
10 бар	фланцы PN10
16 бар	фланцы До PN16
Испытательное давление	Давление разрыва

1,5- кратное PN 4 x PN при t_R / 3 x PN при 100°C

Гашение давления при температуре	
До 70°C	100% PN
при 70°C – 100°C	70% PN

Устойчивость к воздействию вакуума	
DN40 – DN250	400 мм ртутного столба
DN300 – DN 500	300 мм ртутного столба

Максимальный рекомендованный крутящий момент	
DN40 - DN50	60 Нм
DN65 - DN80	80 Нм
DN100 - DN125	60 Нм
DN150 - DN500	140 Нм

Температура

-10°C / 100°C

Другие сверления фланцев по запросу.
Возможны технические изменения.